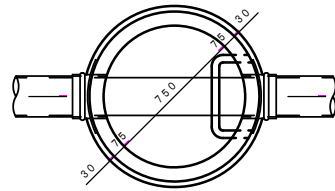
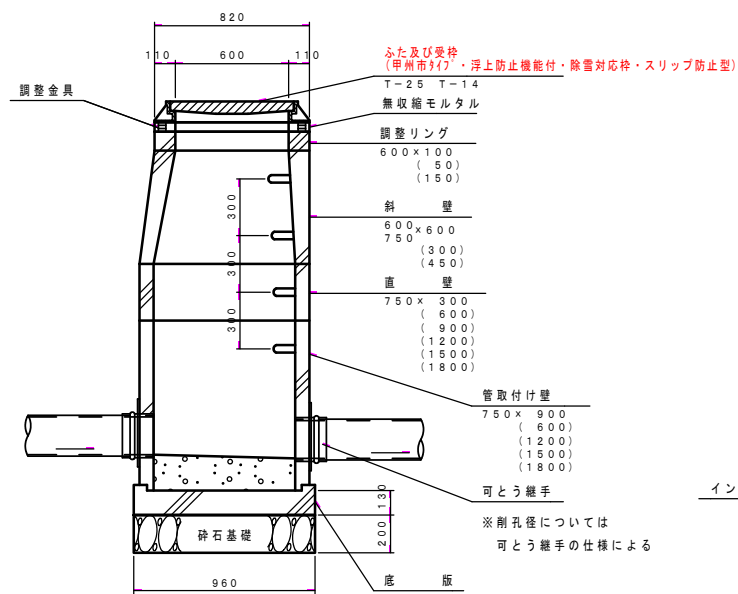


組立0号人孔（内径75cm）標準構造図 縮尺 1:20

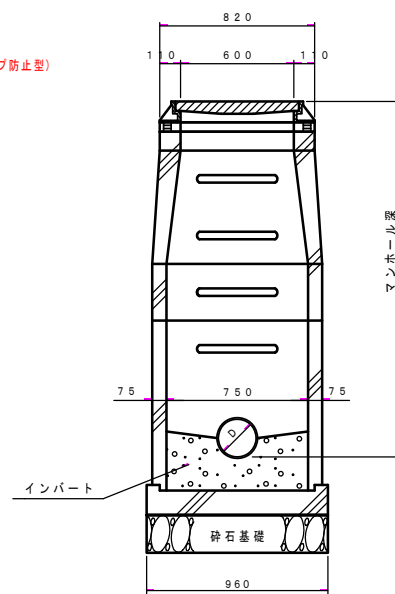
平面図



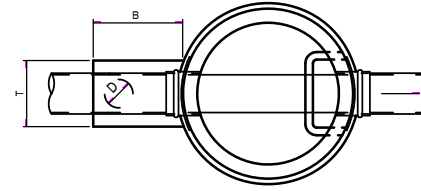
縦断面図



横断面図

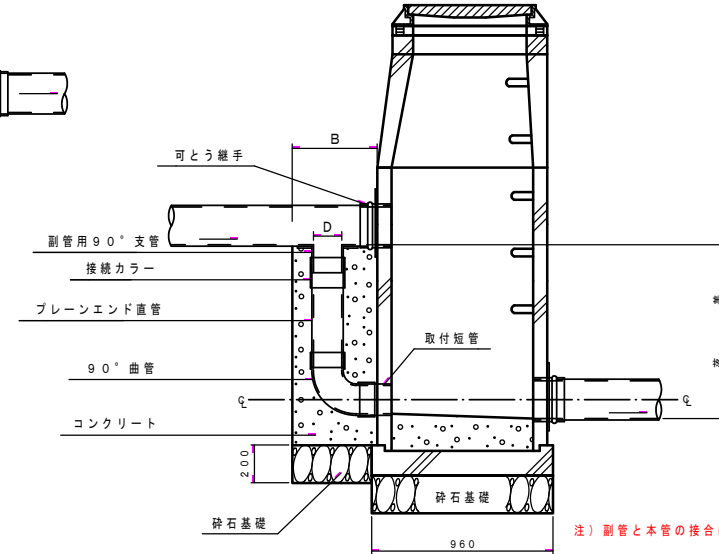


平面図



外副管取付構造図 縮尺 1:20

断面図



副管使用例

本管	副管径(D)
150mm	100mm
200mm	150mm
250mm	200mm
300mm	200mm

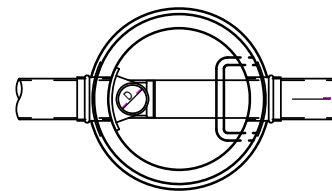
副管寸法表

D	B	T
100	450	350
150	450	350
200	500	400

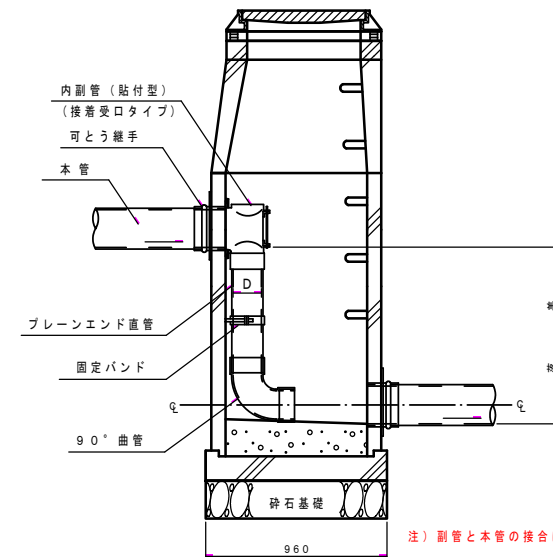
注) 副管と本管の接合は 管中心接合とする。

内副管取付構造図 縮尺 1:20

平面図



断面図

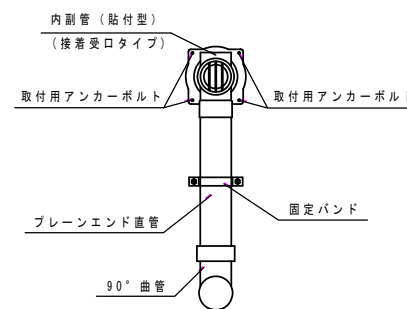


副管使用例

本管	副管径(D)
150mm	100mm
200mm	150mm

注) 副管と本管の接合は 管中心接合とする。

詳細図

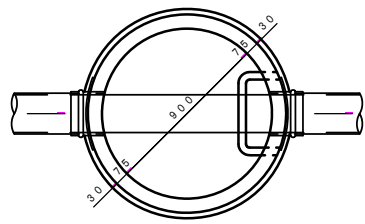


甲州市公共下水道工事設計図

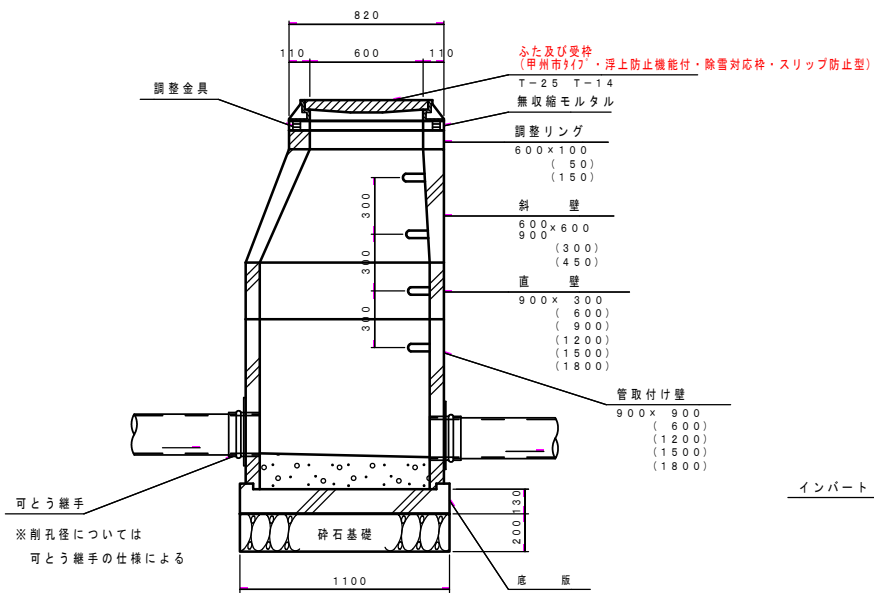
工事番号	図面番号	/
管線名		
工事箇所	甲州市	地内
図名	組立0号人孔標準構造図	縮尺 1:20
測 量	枚 数	
測 量 者	製 図 者	

組立1号人孔 (内径90cm) 標準構造図 縮尺 1:20
(埋設深=5.00mまで)

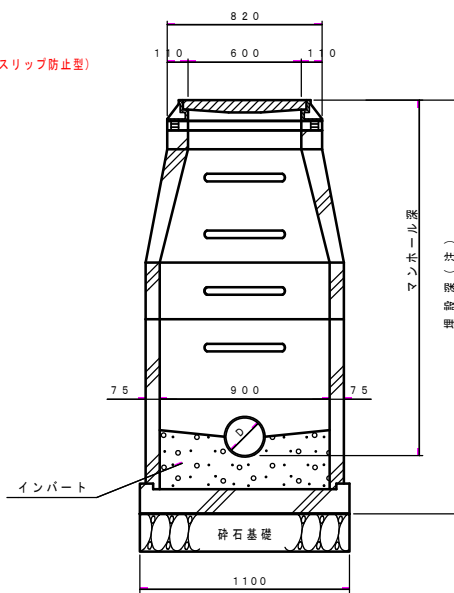
平面図



縦断面図

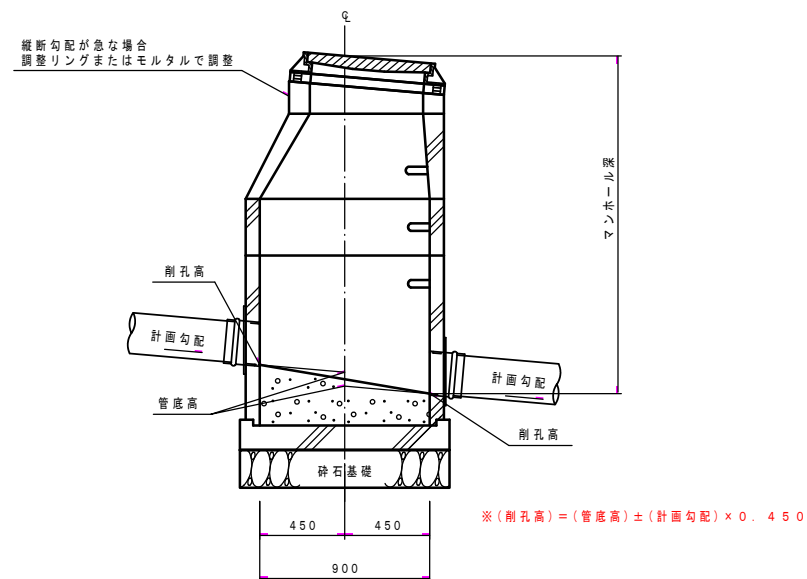


横断面図



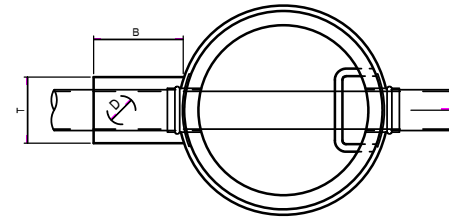
(注)人孔部材については、埋設深(底板設置底高)=5.0mまではI種の部材を使用し、5.0mを超えて設置する部材(斜壁等上部はI種)については、深埋設用のII種部材を採用する

参考図 (管底高及び削孔高の位置)

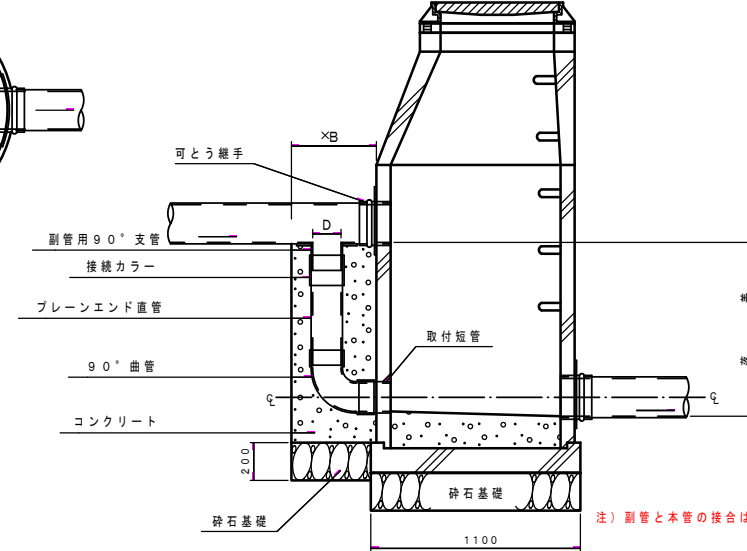


外副管取付構造図 縮尺 1:20

平面図



断面図



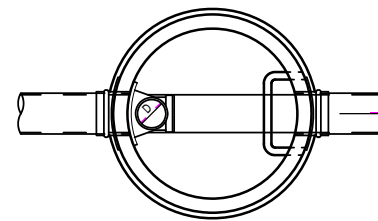
本管	副管径(D)
150mm	100mm
200mm	150mm
250mm	200mm
300mm	200mm

D	B	T
100	450	350
150	450	350
200	500	400

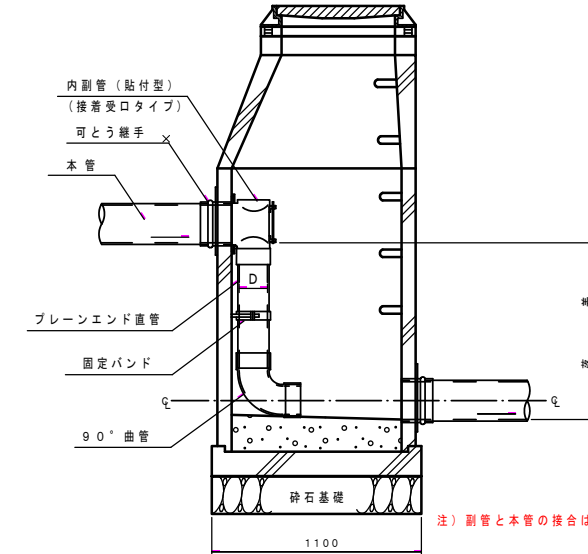
注) 副管と本管の接合は 管中心接合とする。

内副管取付構造図 縮尺 1:20

平面図



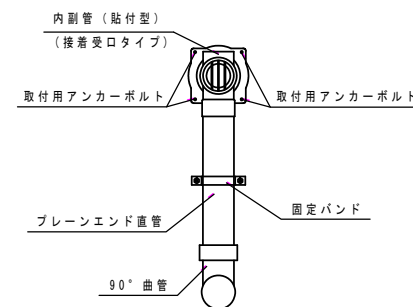
断面図



本管	副管径(D)
150mm	100mm
200mm	150mm

注) 副管と本管の接合は 管中心接合とする。

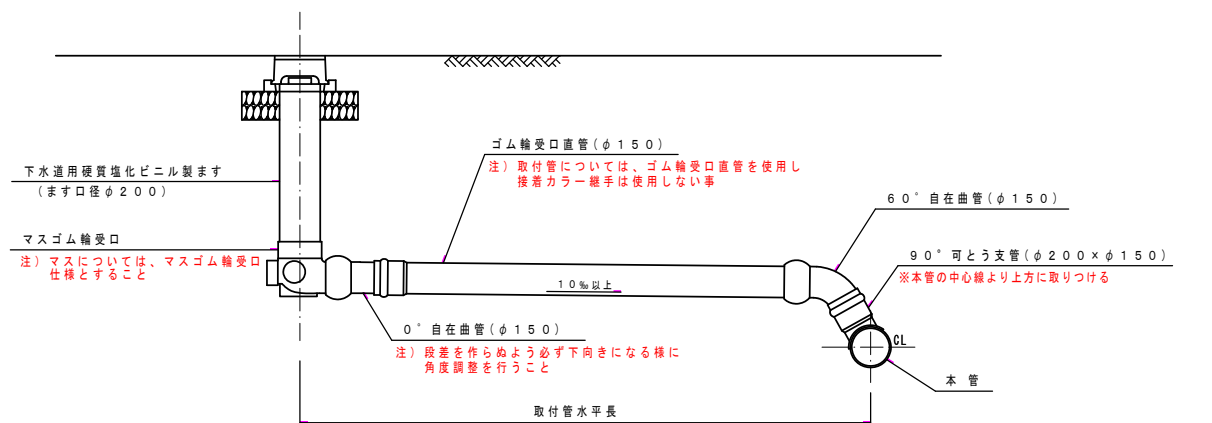
詳細図



工事番号	図面番号	/
管線名		
工事箇所	甲州市	地内
図名	組立1号人孔標準構造図	縮尺 1:20
測量	枚数	
測量者	製図者	

下水道用硬質塩化ビニル製ます取付管構造図 縮尺1:20

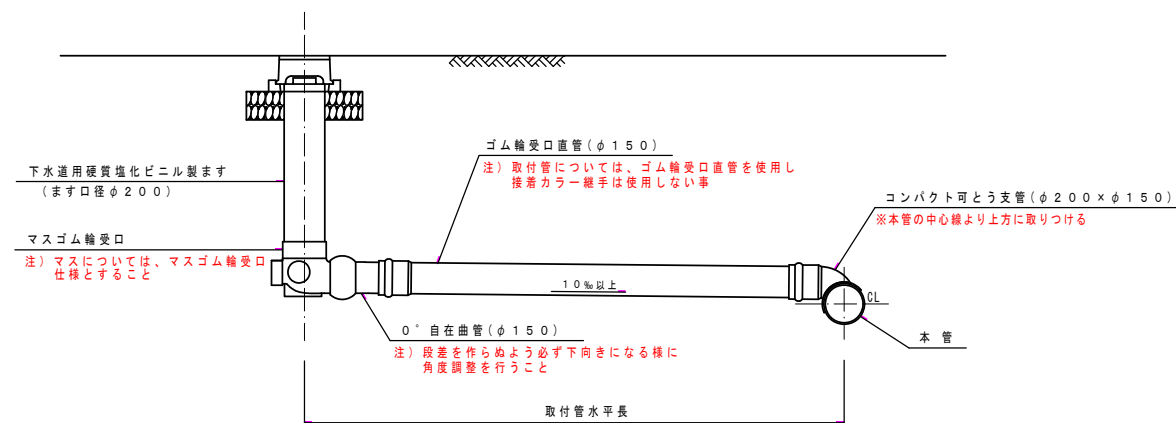
(90°支管)



注) 本管径150mmの時は 取付管径100mmとし
インパートについても 流出管径100mmとすること

下水道用硬質塩化ビニル製ます取付管構造図 縮尺1:20

(コンパクト支管)

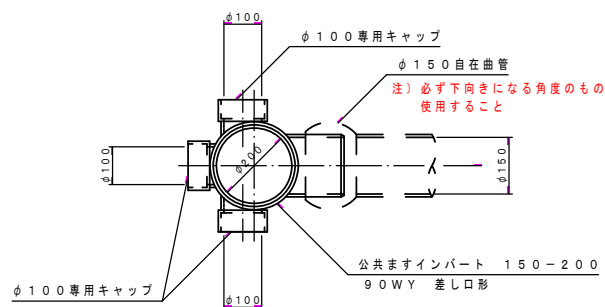


注) 本管径150mmの時は 取付管径100mmとし
インパートについても 流出管径100mmとすること

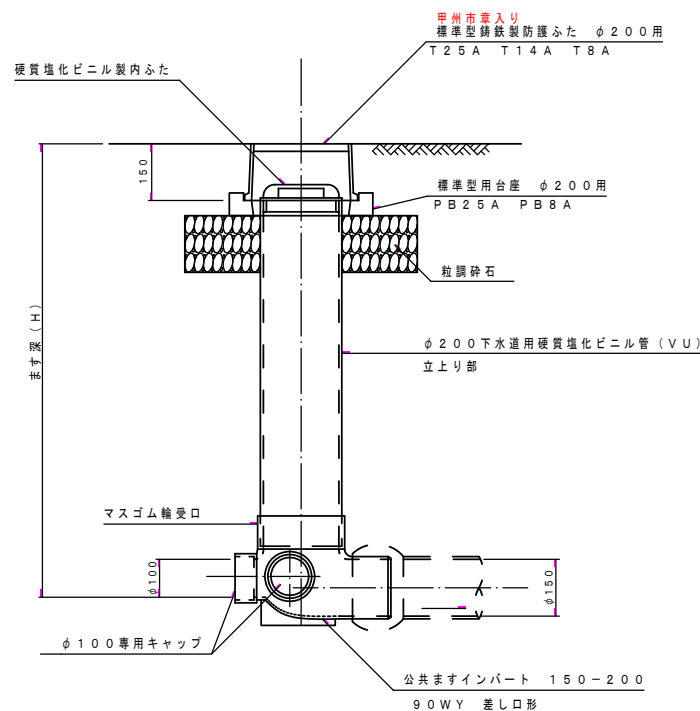
下水道用硬質塩化ビニル製ます構造図 縮尺1:10

平面図

断面図



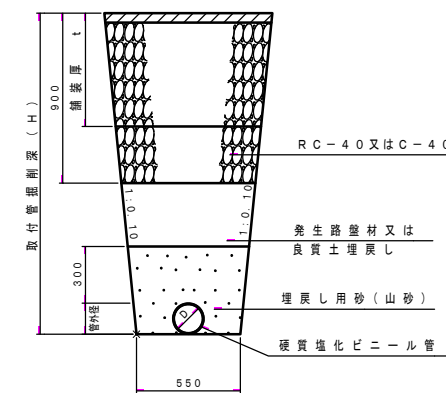
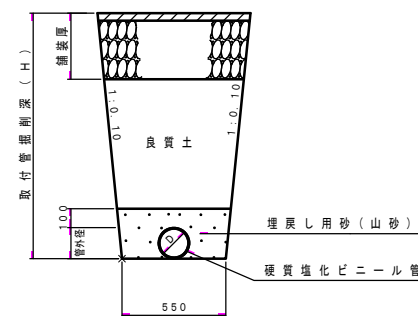
注) 本管径150mmの時は 取付管径100mmとし
インパートについても 流出管径100mmとすること



取付管土工図 縮尺 1:20

市道

国県道

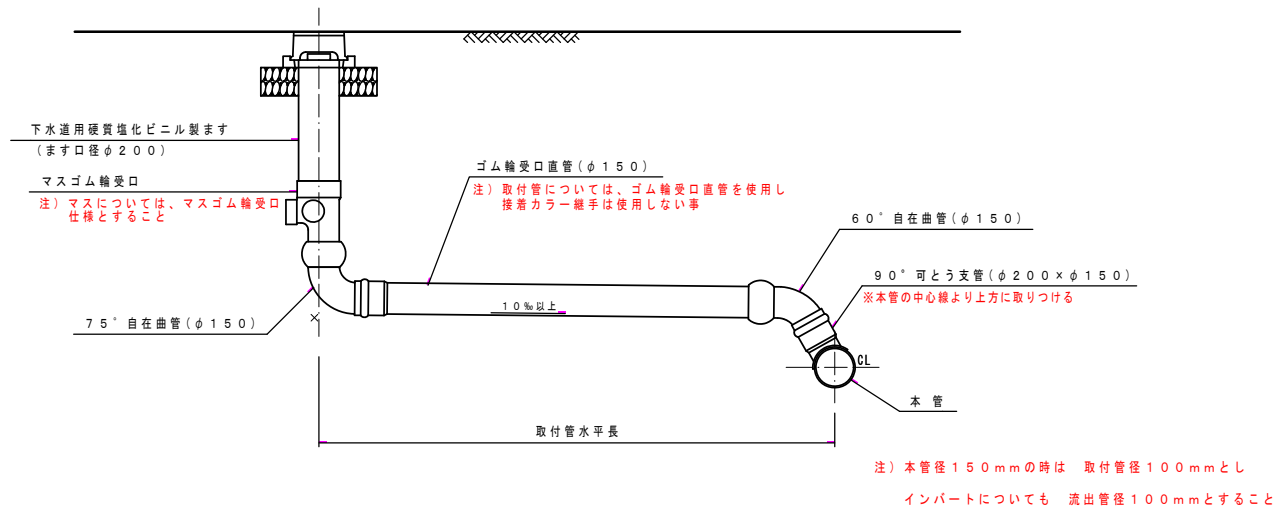


※置換材及び埋め戻し用砂(山砂)は、規定の品質を満たすものを使用する事。

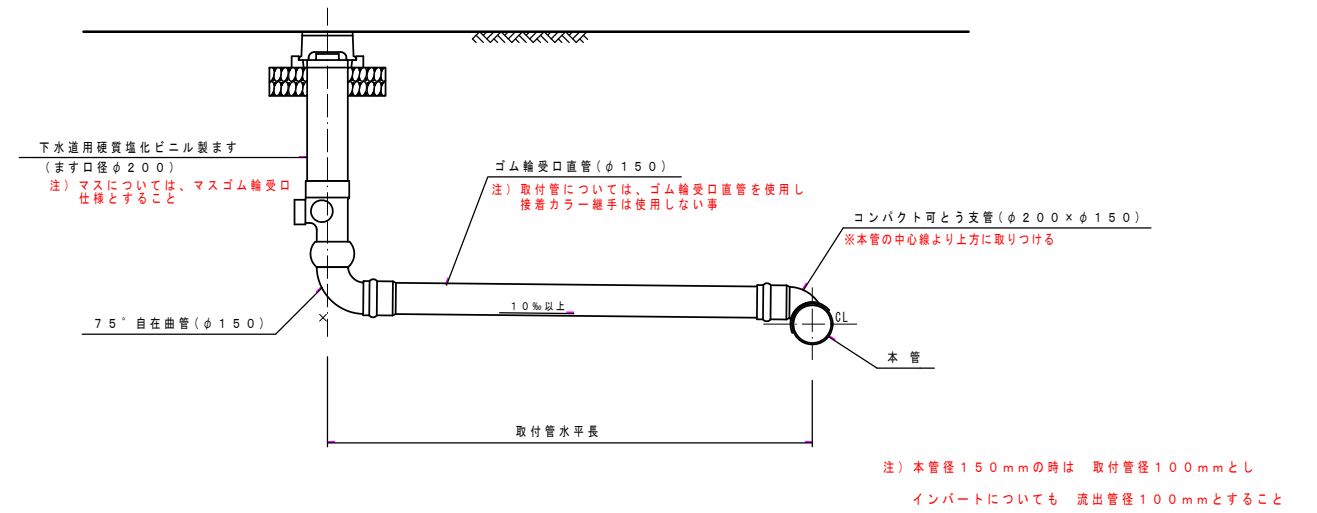
甲州市公共下水道工事設計図

工事番号	図面番号	/
管線名		
工事箇所	甲州市	地内
図名	取付管土工図	縮尺 図示
測量	枚数	
測量者	製図者	

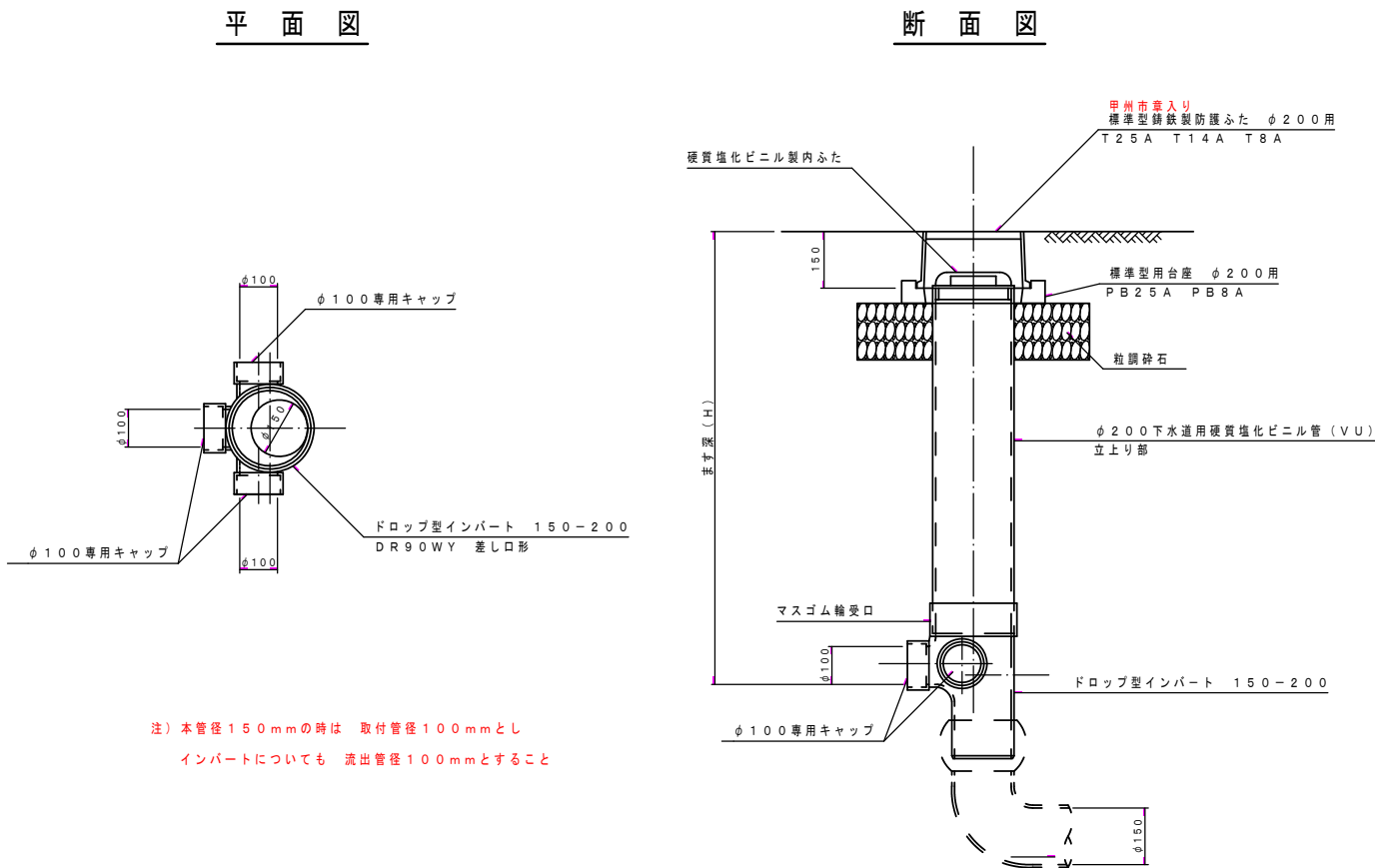
下水道用硬質塩化ビニル製ます取付管構造図 縮尺1:20
(ドロップます+90°支管)



下水道用硬質塩化ビニル製ます取付管構造図 縮尺1:20
(ドロップます+コンパクト支管)



下水道用硬質塩化ビニル製ます構造図 縮尺1:10
(ドロップます)

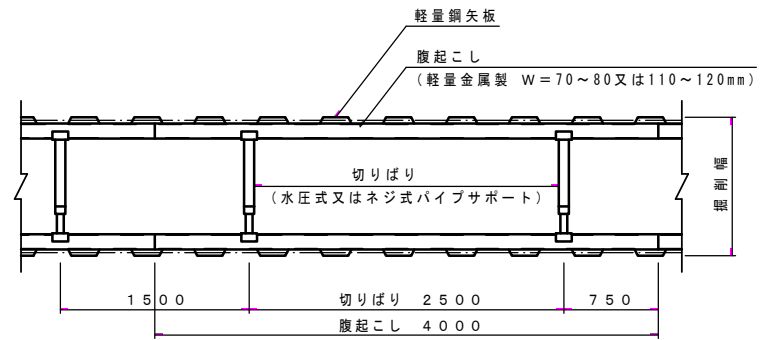


甲州市公共下水道工事設計図			
工事番号	図面番号	/	
管線名			
工事箇所	甲州市	地内	
図名	排水構造図	縮尺	図示
測量	枚数		
測量者	製図者		

軽量鋼矢板建込工標準構造図 縮尺 1:30

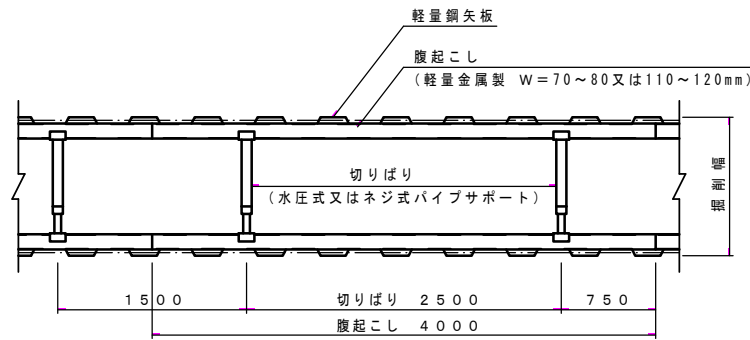
矢板長 1.50 m

平面図



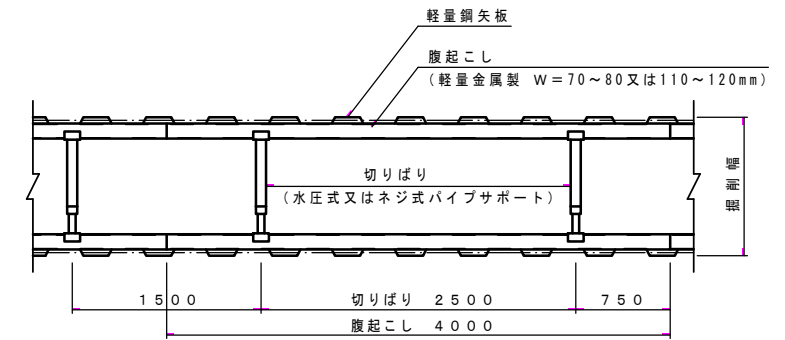
矢板長 2.00 m

平面図

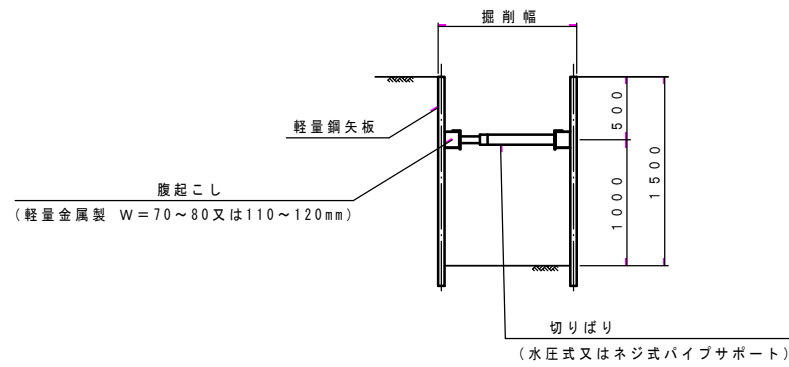


矢板長 2.50 m

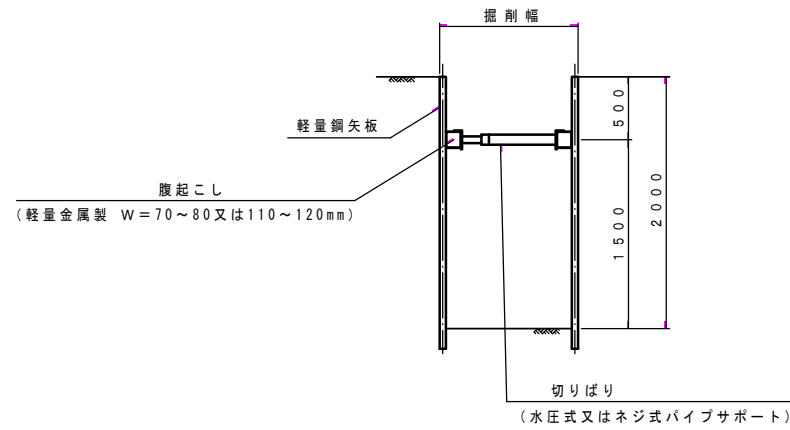
平面図



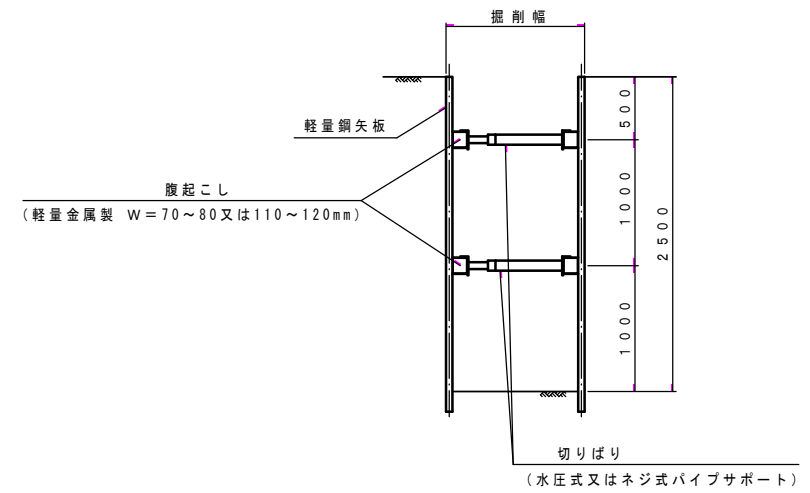
断面図



断面図



断面図



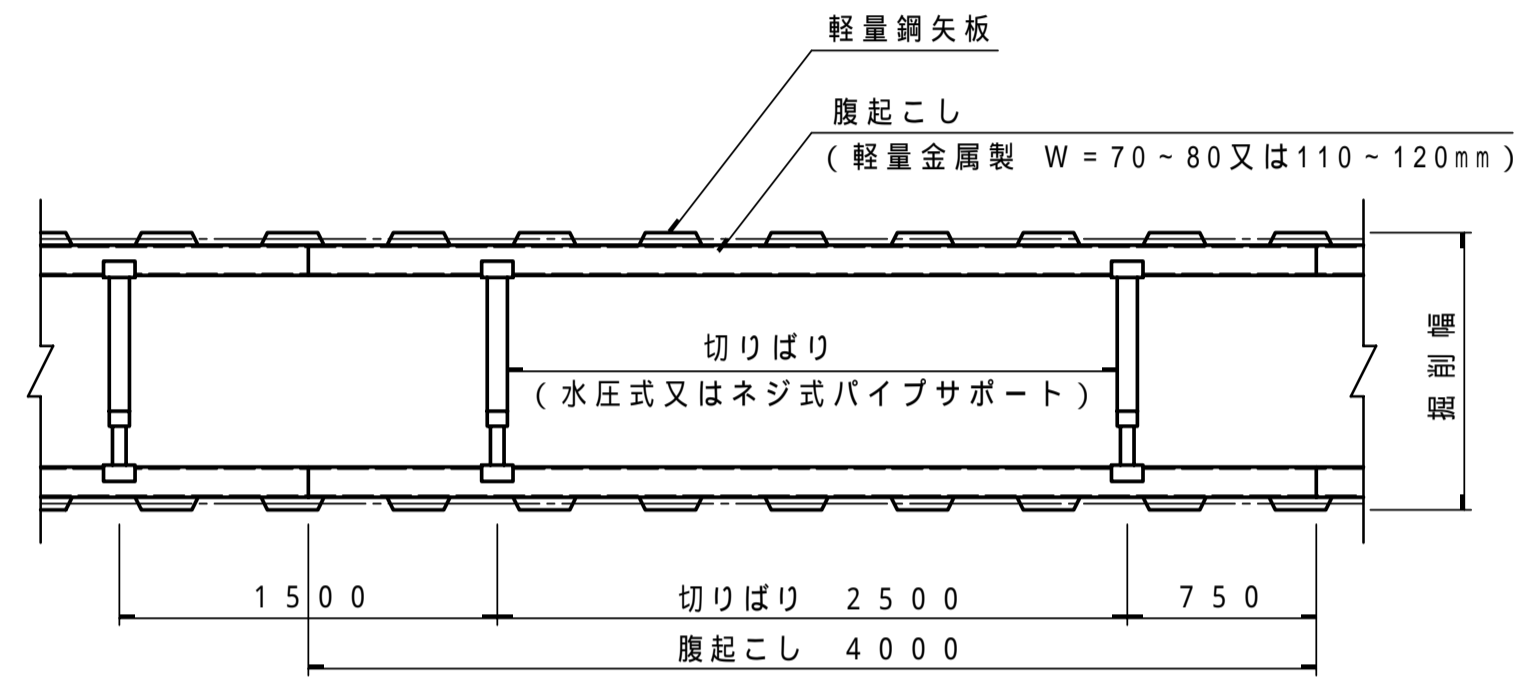
甲州市公共下水道工事設計図

工事番号	図面番号	/
管線名		
工事箇所	甲州市	地内
図名	軽量鋼矢板建込 工標準構造図	縮尺 図示
測量	枚数	
測量者	製図者	

軽量鋼矢板建込工標準構造図 縮尺 1:30

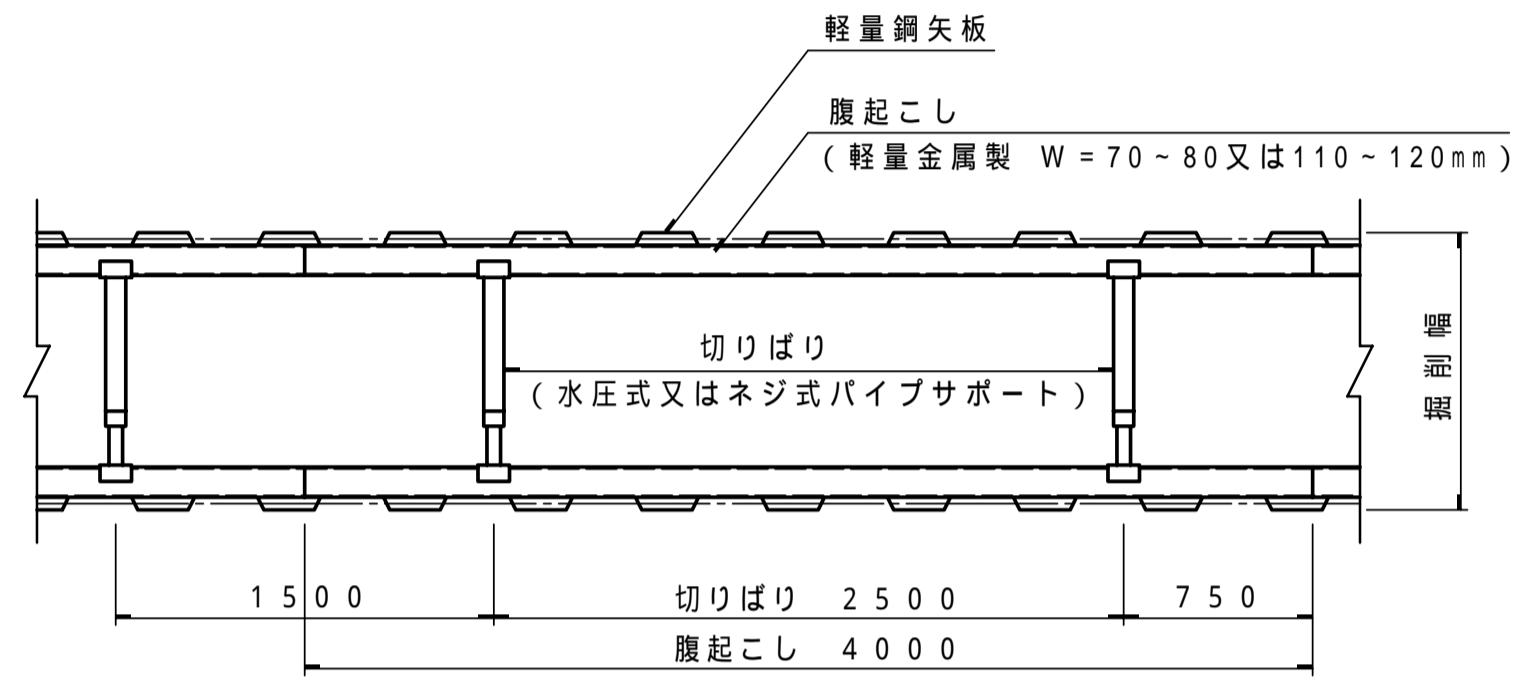
矢板長 3.00m

平面図



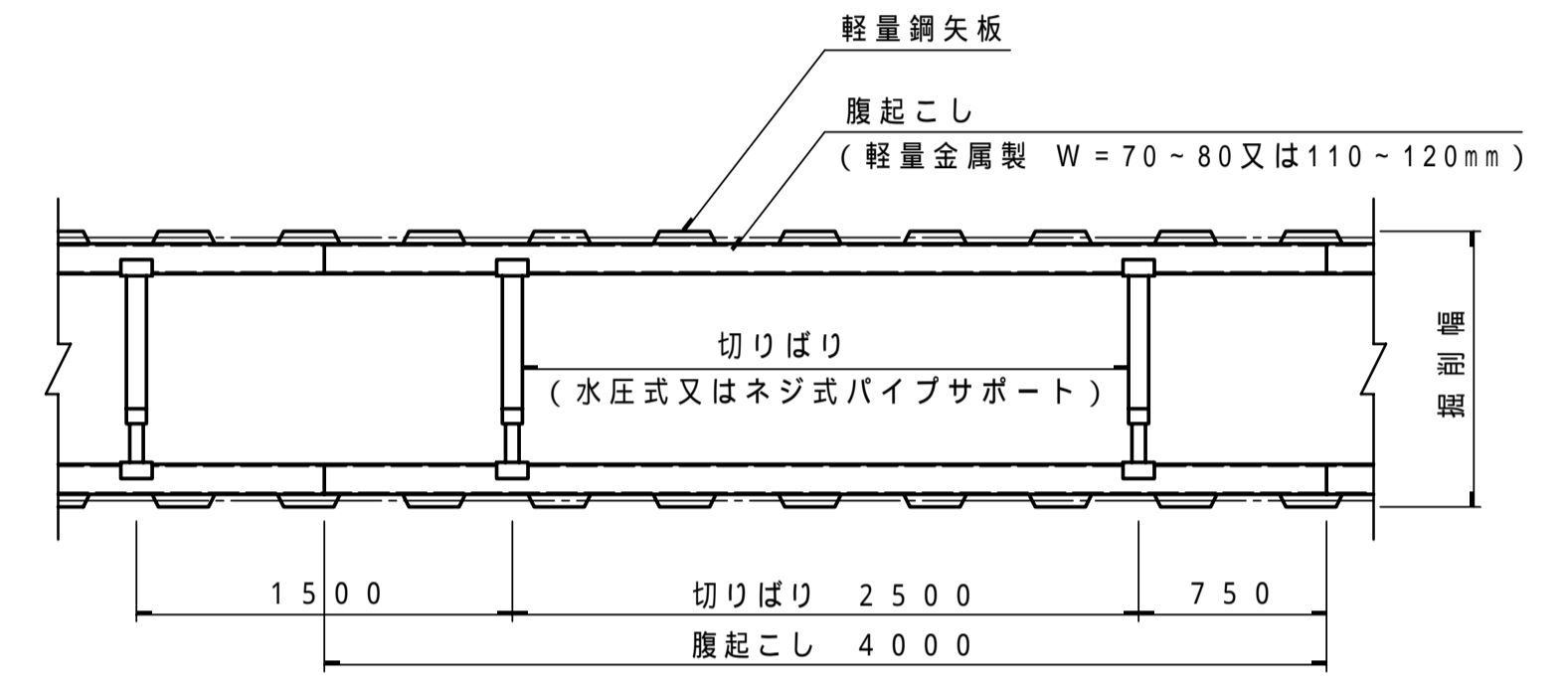
矢板長 3.50m

平面図

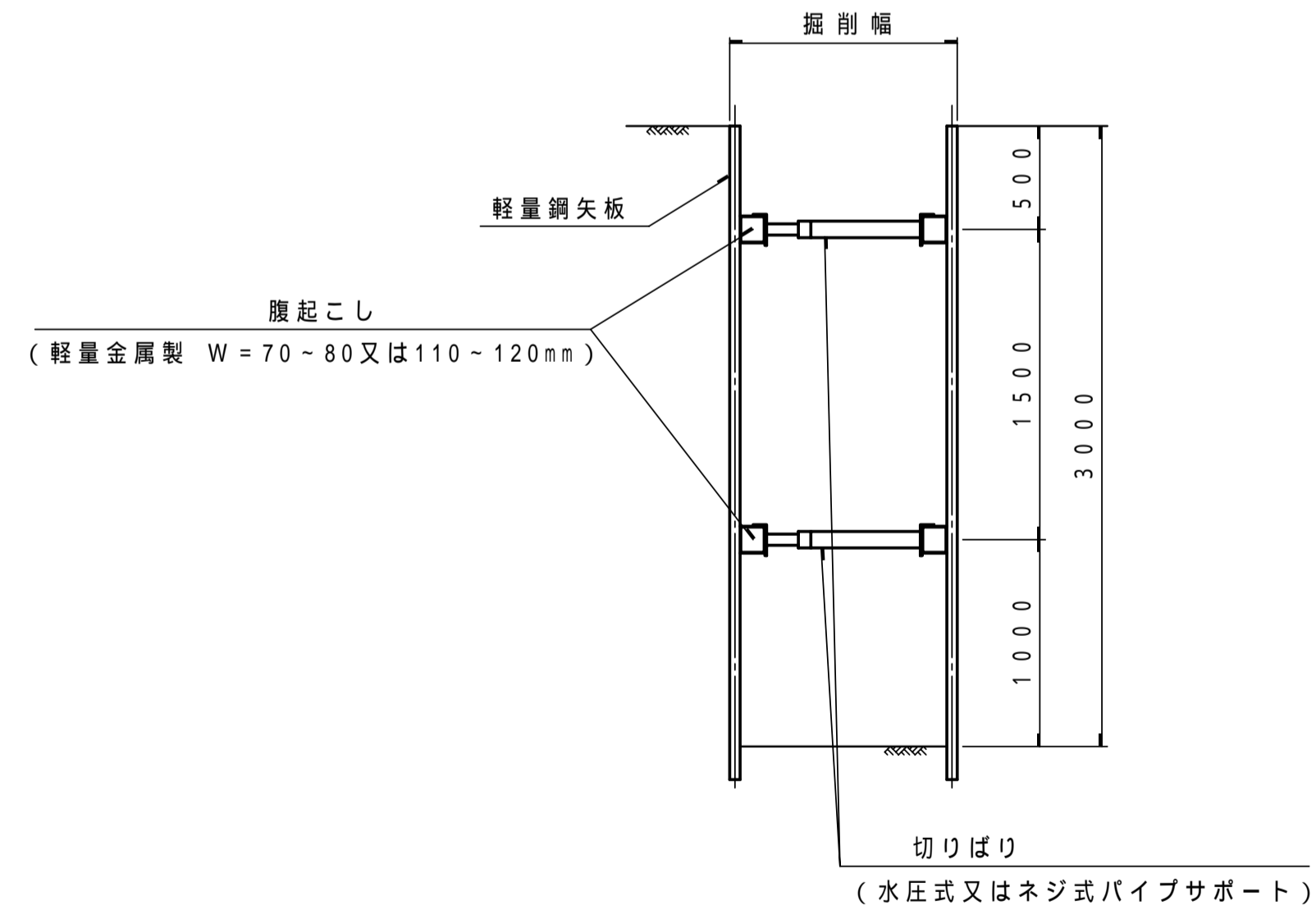


矢板長 4.00m

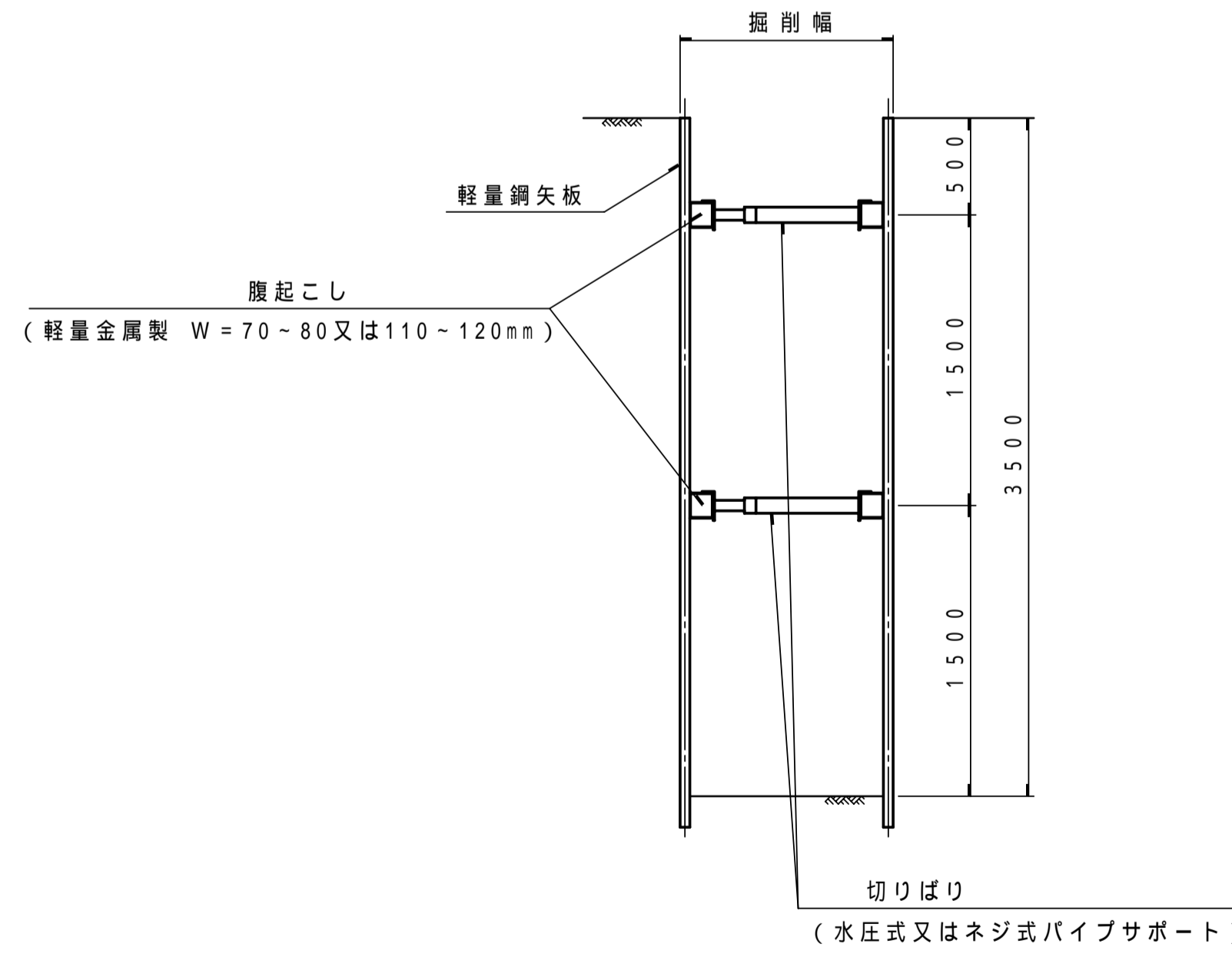
平面図



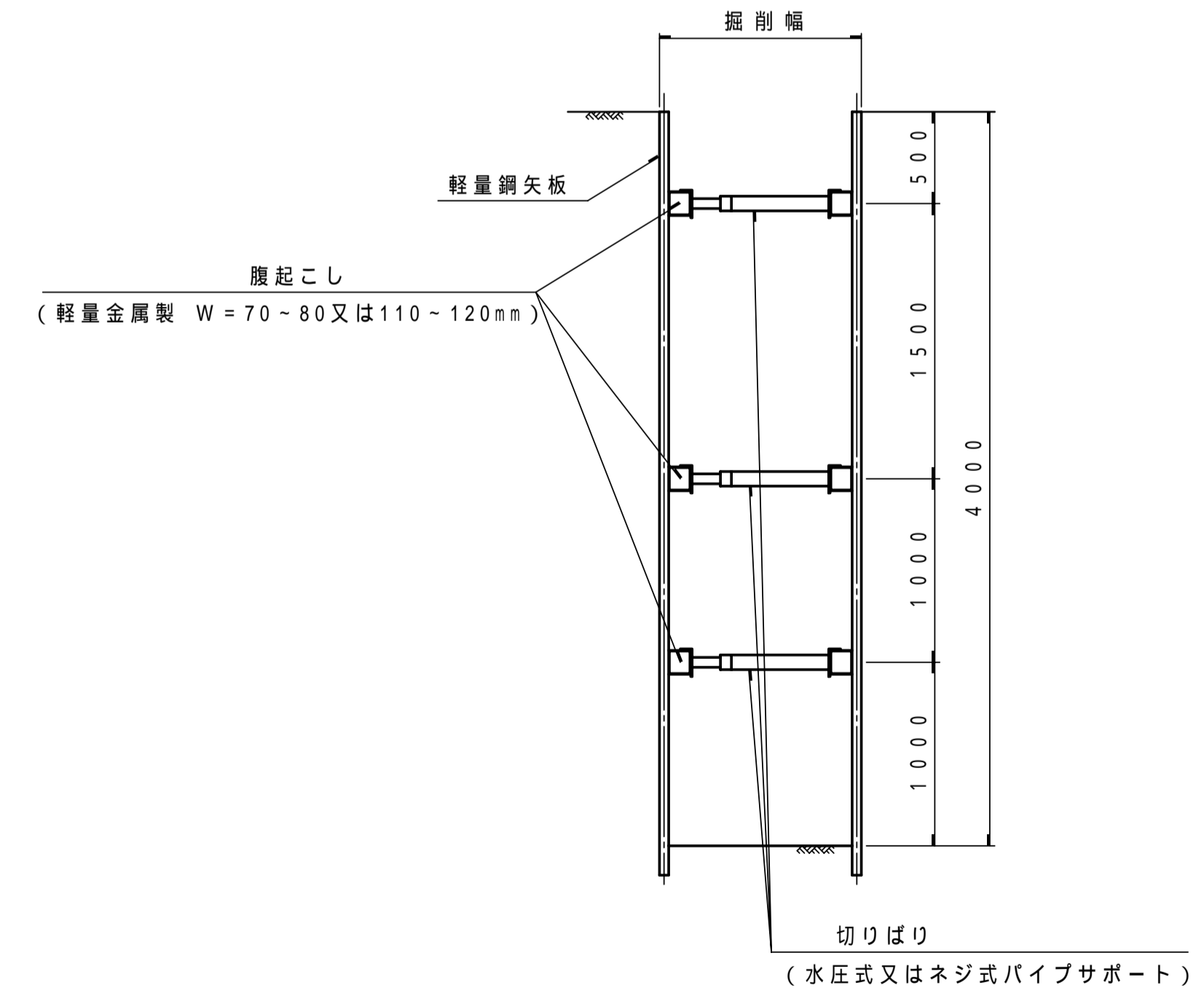
断面図



断面図



断面図

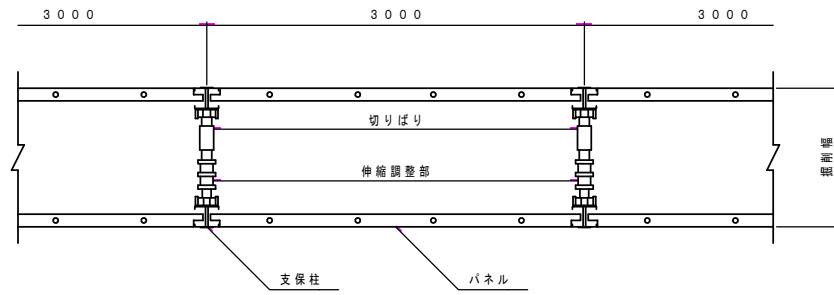


甲州市公共下水道工事設計図			
工事番号	図面番号	/	
管線名			
工事箇所			
図名	軽量鋼矢板建込工標準構造図	縮尺	図示
測量	枚	枚	
測量者	製図者		

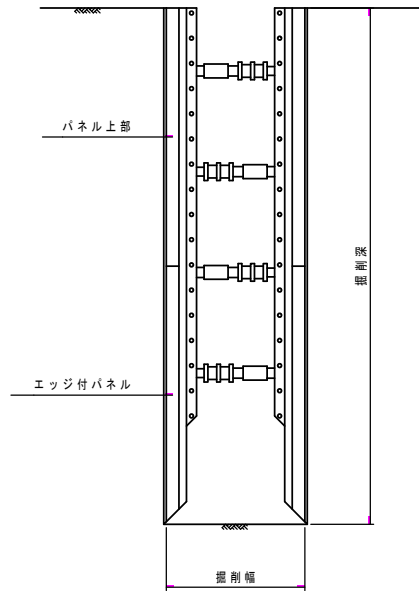
たて込み簡易土留工標準構造図縮尺 1:30

5 m 未満

平面図

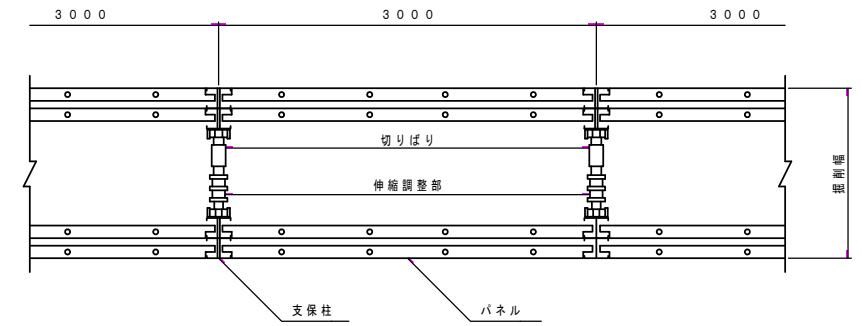


断面図

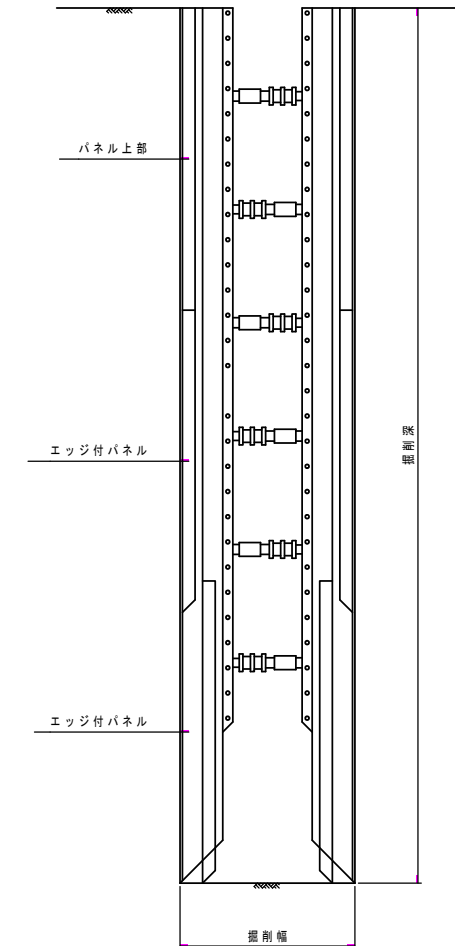


5 m 以上

平面図



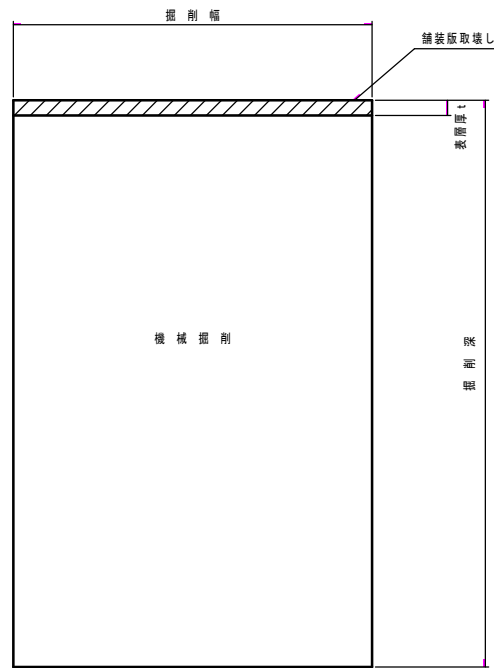
断面図



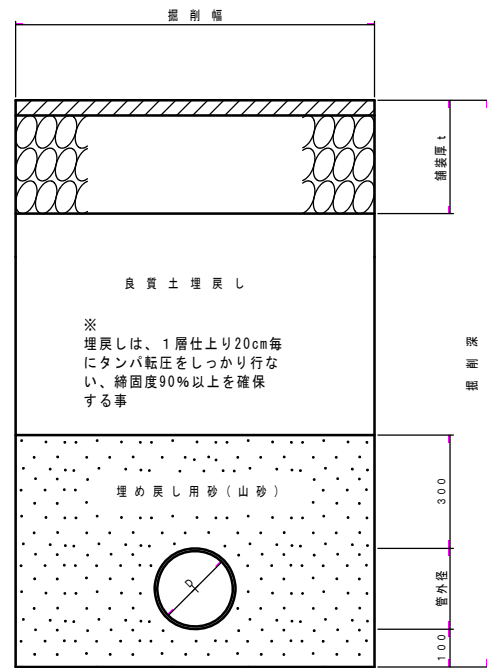
甲州市公共下水道工事設計図			
工事番号	図面番号	/	
登録名			
工事箇所	甲州市	地内	
図名	たて込み簡易土留工標準構造図	縮尺	1 : 30
測量	枚数		
測量者	製図者		

市道部土工標準図 縮尺 1:10

掘削



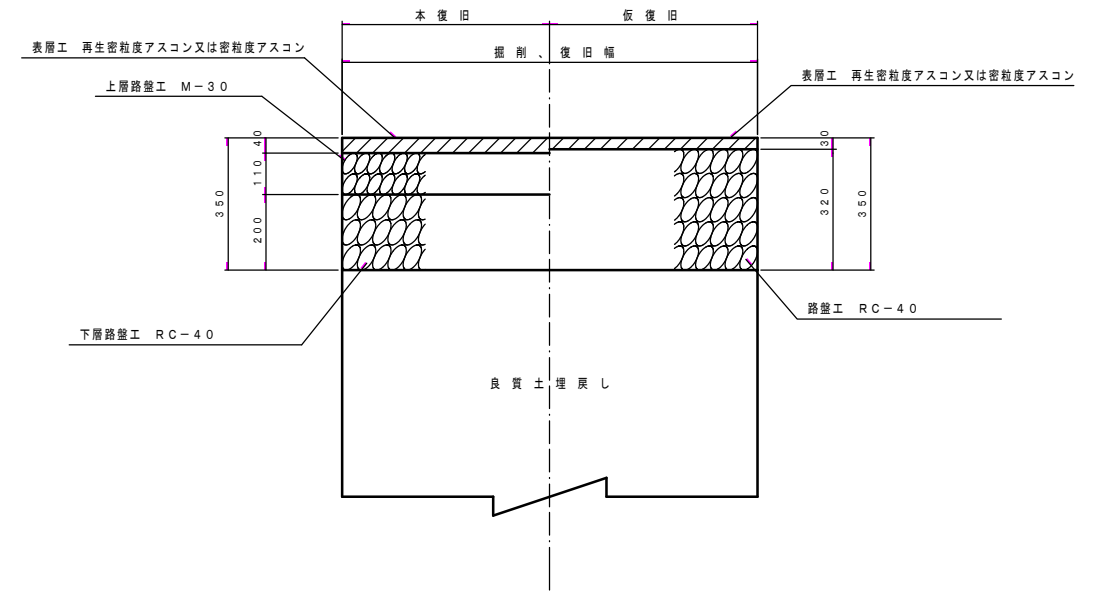
埋戻し



※埋め戻し用砂(山砂)は、規定の品質を満たすものを使用し、管周りの突き固めをしっかりと行なう事。

舗装復旧図 縮尺 1:10

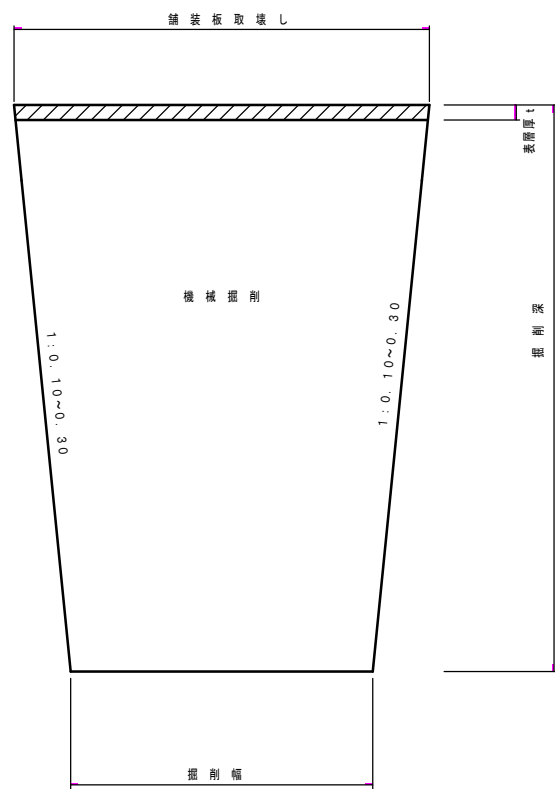
市道アスファルト舗装



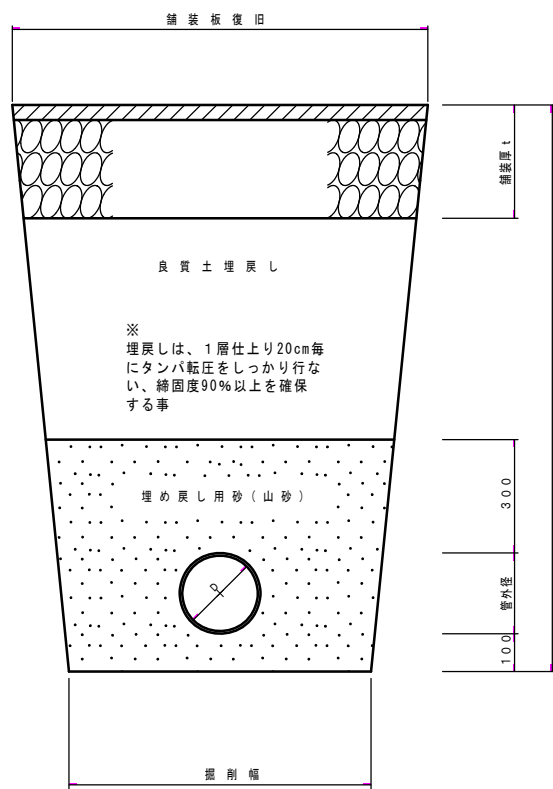
市道部土工標準図 縮尺 1:10

(素掘工)

掘削



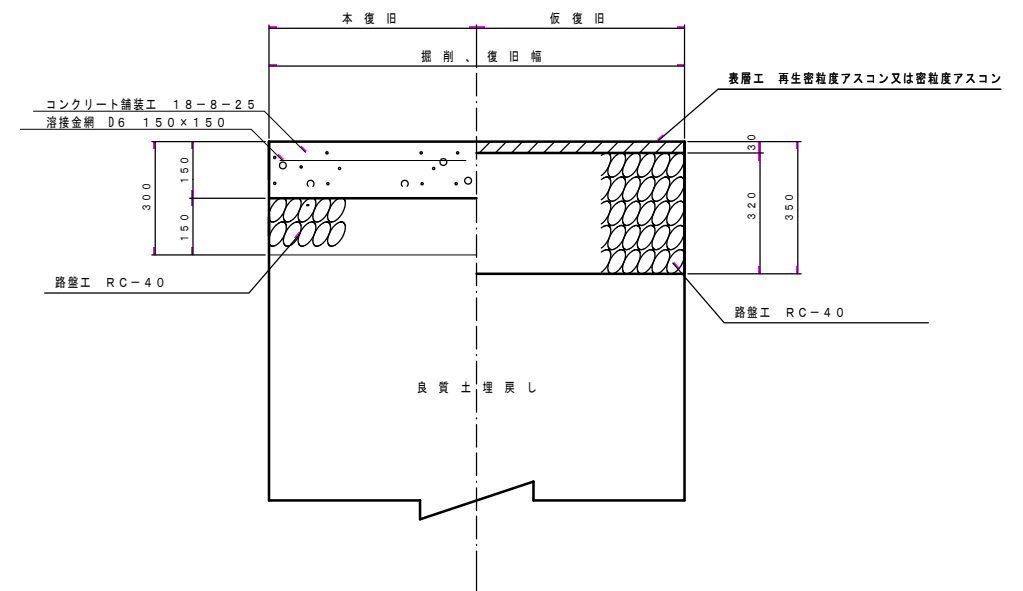
埋戻し



※埋め戻し用砂(山砂)は、規定の品質を満たすものを使用し、管周りの突き固めをしっかりと行なう事。

市道コンクリート舗装

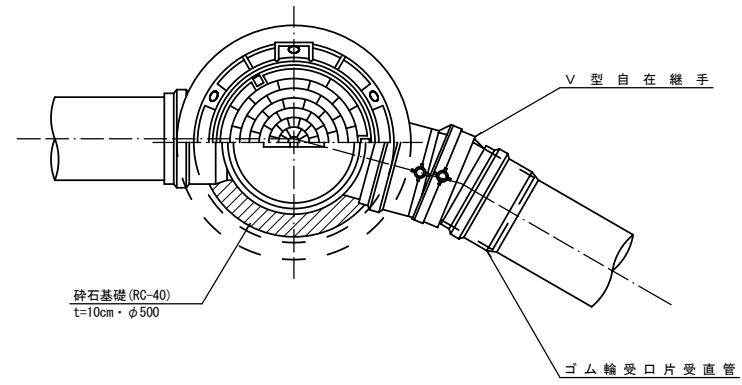
※コンクリート舗装厚は、既設舗装厚等によって厚みを決定することがある。
※コンクリート舗装の目地間隔は、10m毎を標準とすること。



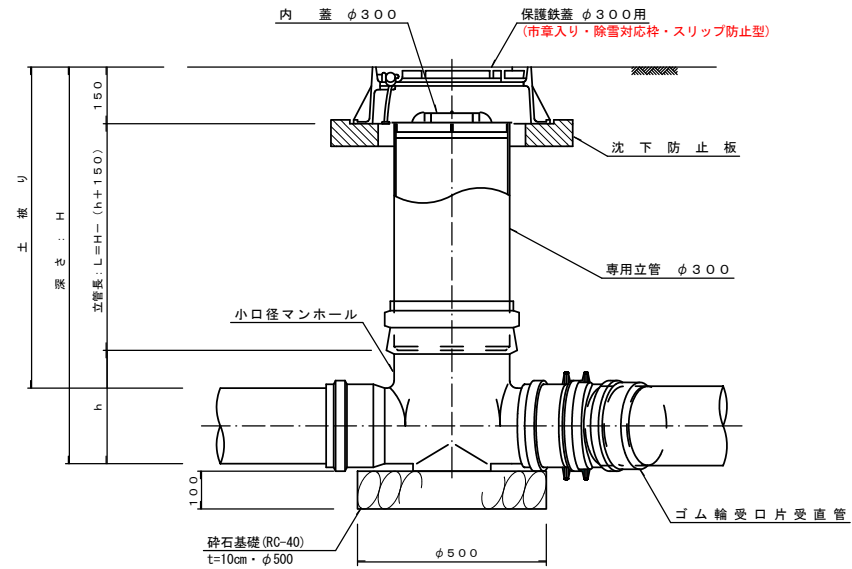
甲州市公共下水道工事設計図			
工事番号		図面番号	/
管線名			
工事箇所	甲州市	地内	
図名	土工標準図 舗装復旧図	縮尺	1:10
測量	枚数		
測量者	製図者		

小口径マンホール構造図 縮尺 1:10
 (塩ビ製 内径 300mm)

標準平面図



標準断面図



※ ただし、曲がり箇所については、インパートに 0°、15°、30°、45°、60°、75°、90° の製品があるので、角度に応じた物を使用する。
 また、それでも角度調節が困難な場合は、専用の自在継手を使い、角度調節を行なう。
 急勾配部、落差部の部材及び組合せは、縦断条件に応じて別途考慮する。

甲州市公共下水道工事設計図			
工事番号	図面番号	/	
管線名			
工事箇所	甲州市	地内	
図名	小口径マンホール構造図	縮尺	1:10
測量者	枚数		
測量者	製図者		